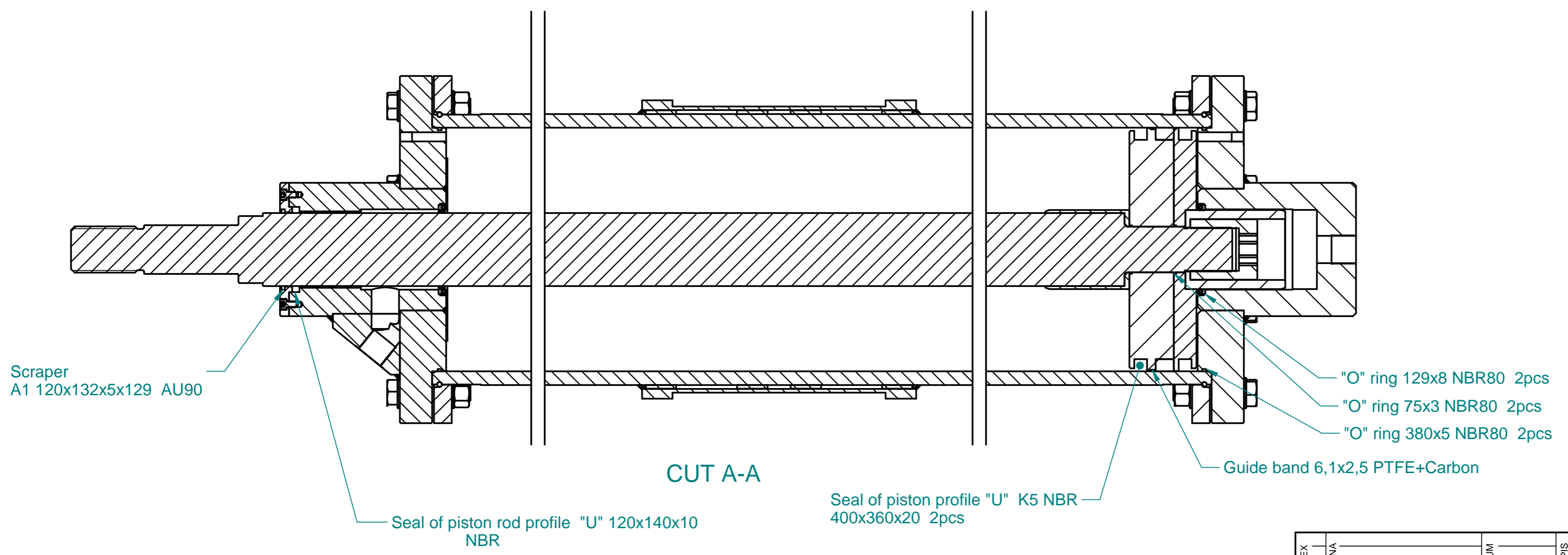
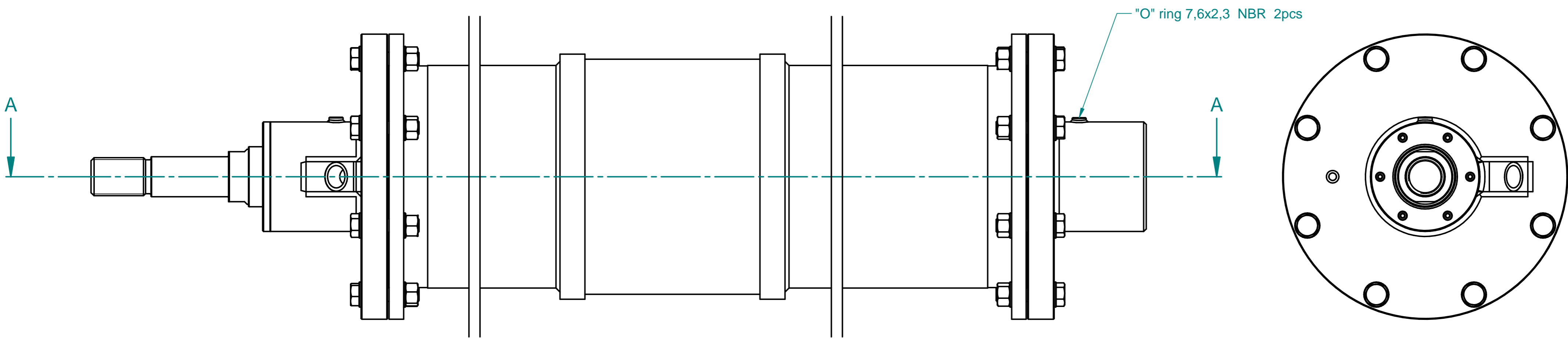


INDEX	ZMĚNA	DATUM	PODPIS	STRÁNSKÝ A PETRŽÍK	
				544 72 Bílá Třemešná 388 tel.: 499 628 600, fax: 499 628 601	
ZN.MAT.	ROZM.-POLOT.	ČSN	T.O.	PŘESNOST NET.ROZMĚRŮ	MĚR.
				ČSN ISO 2768-mK	:
Č.POM.ZAŘ.	H.MOT.	1738,625 kg		TOLEROVÁNÍ ČSN ISO 8015	TR.Č
VYPR. Havrda	DNE 6.9.2013	PODPIS			Č.KUSOVNÍKU
ZÁKAZNÍK SOVLIT			PROMÍTÁNÍ		Č.V.
TYP(O.Č)	Č.ZAK.				
NÁZEV	SESTAVA			A-14829	Poč. ks
	Listů			List	



INDEX	ZMĚNA	DATUM	PODPIS	STRÁNSKÝ A PETRŽÍK 544 72 Bílá Třemešná 388 tel.: 499 628 600, fax: 499 628 601	
ZN.MAT.	ROZM.-POLOT.	ČSN	T.O.		
Č.POM.ZAŘ.	HMOT.	1738,625 kg	TOLEROVÁNÍ ČSN ISO 8015	TR.Č	Č.KUSOVNÍKU
VYPR. Havrda	DNE 31.10.2013	PODPIS	PROMÍTÁNÍ	Č.V.	
ZÁKAZNÍK	Č.ZAK.				
NÁZEV				Poč. ks	
REPAIR KIT				2000148294009999	
Listů				List	

