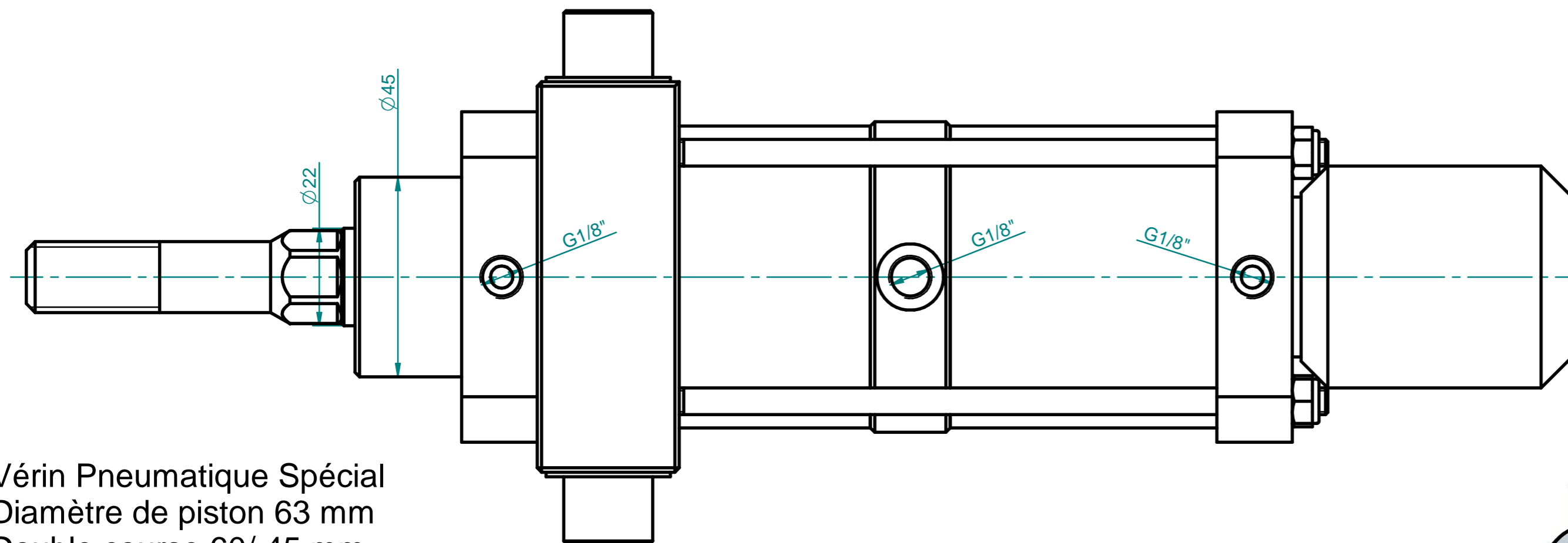
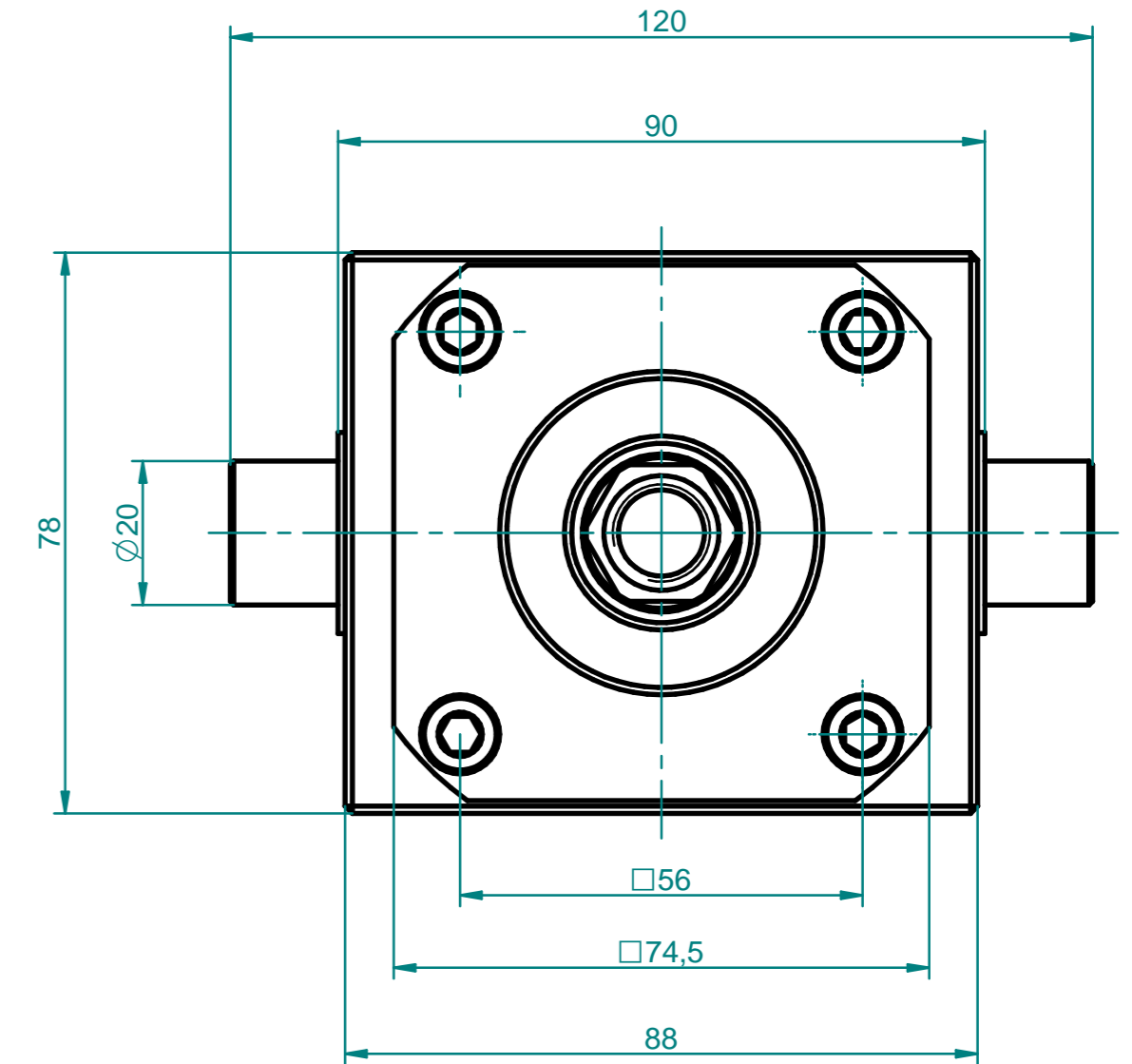
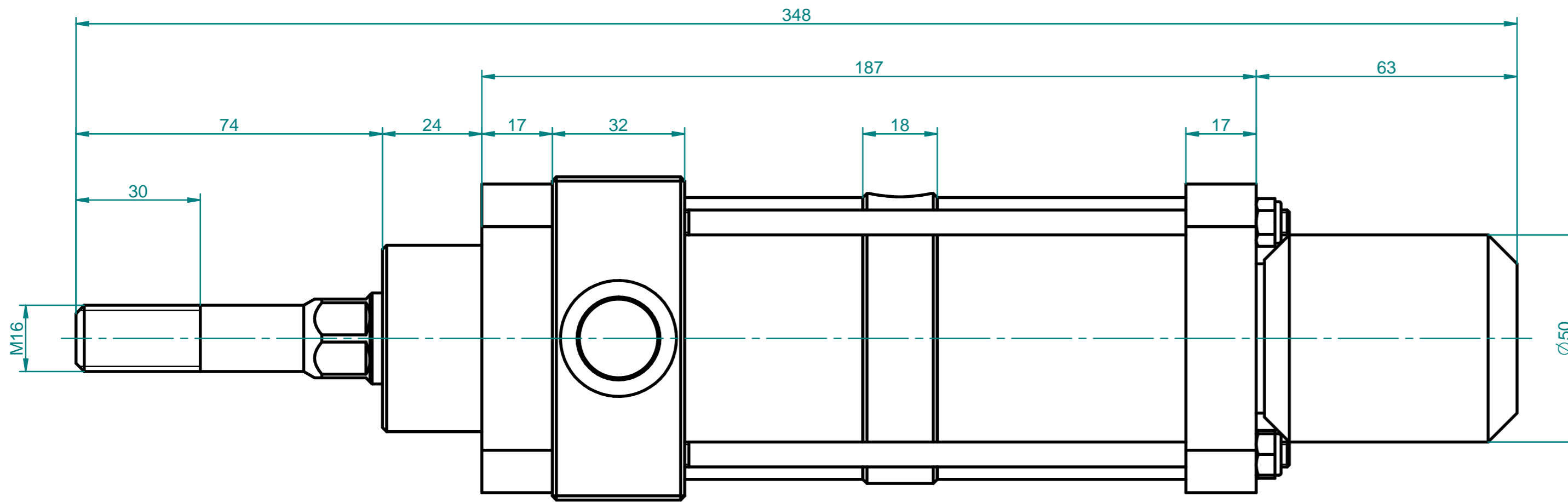


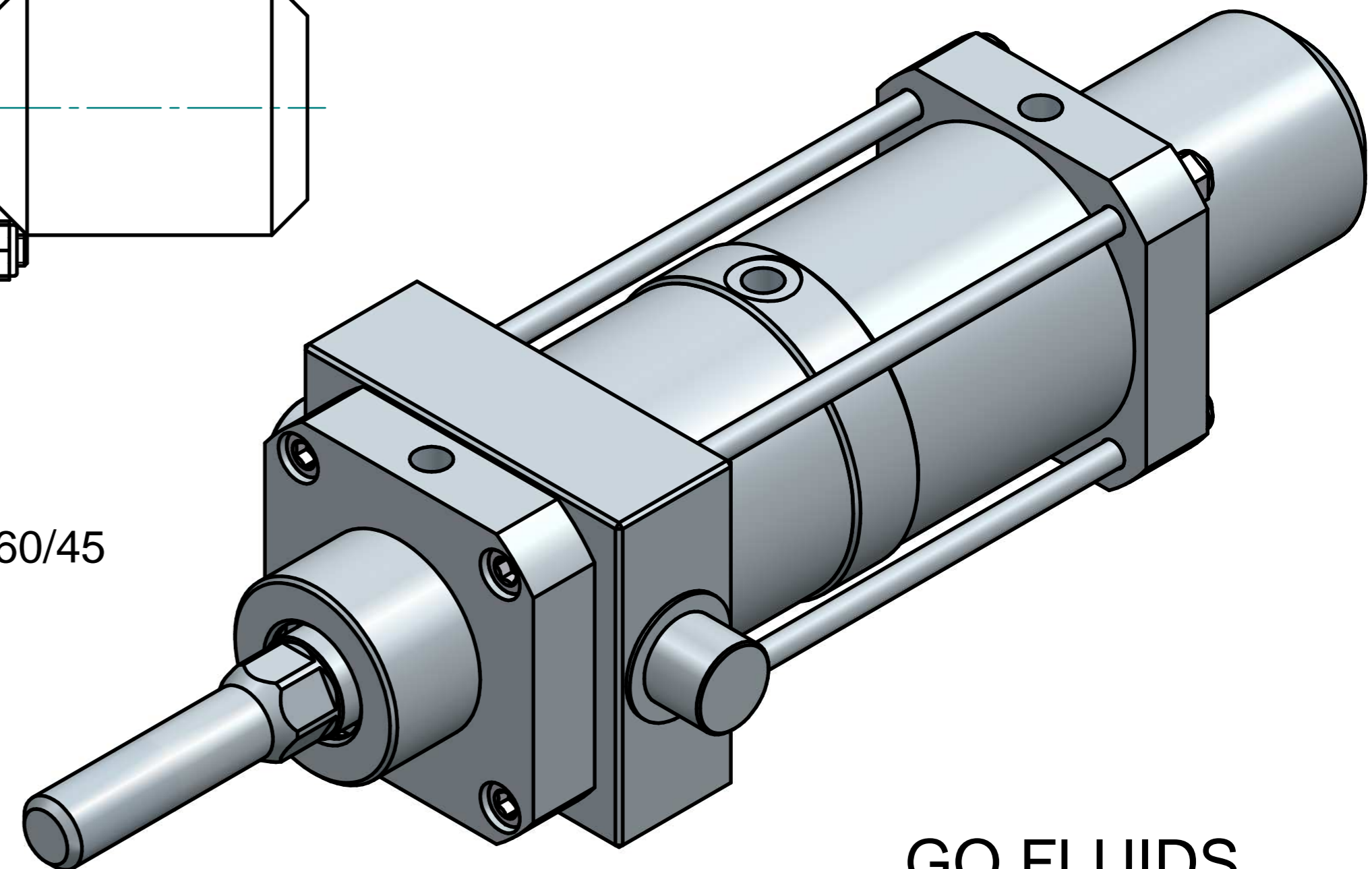
Vérin spécial ensacheuse



Vérin Pneumatique Spécial
 Diamètre de piston 63 mm
 Double course 60/ 45 mm
 Course ajustable
 Joints NBR
 Matériaux :
 Nez /Fond et tube aluminium
 Tige et Tirants/Visserie : inox AISI 304 et A2

Pneumatic cylinder dia:63, stroke 60/45
 without damping, without magnet,
 seal NBR, material Al

Sransky A Petrzik
 Conception et Fabrication
 De tous vérins pneumatiques spéciaux
 Sur plan ou au modèle
 Plus de détails
www.gofluids.fr contact@gofluids.fr
 Pascal au + 33(3) 29 23 25 49



GO FLUIDS