

VÉRINS PNEUMATIQUES DOUBLE EFFET SELON CNOMO 06.07.02



Ces vérins ont été conçus selon les spécifications du standard international CETOP. Ils intègrent un amortissement pneumatique réglable à l'avant et à l'arrière. Ils sont en standard prévus pour la détection magnétique. De nombreuses options et autres matériaux tant pour les composants (acier, inox, fibre de carbone) que pour les joints (basses et hautes températures, résistance chimique spécifique) sont disponibles sur demande.

Pression d'utilisation	0,6 MPa
Pression mini	0,15 MPa
Pression maxi	1,0 MPa
Plage de températures	-20°C à +80°C *
Fluide	Air comprimé sec ou lubrifié

*) Valeurs pour les joints standards

Diamètre de piston en [mm]	32	40	50	63	80	100	125	160	200
Effort à 0,6 MPa [N]	482	754	1178	1870	3015	4713	7363	12064	18849
Effort à 0,6 MPa [N] avec tige traversante	415	633	990	1682	2720	4418	6880	11581	18096
Effort à 0,6 MPa [N] au retour (en tirant)	415	633	990	1682	2720	4418	6880	11581	18096
Raccordement	G1/8"	G1/4"	G1/4"	G3/8"	G3/8"	G1/2"	G1/2"	G3/4"	G3/4"
Longueur d'amortissement réglable [mm]	12	11	11	16	9	16	15	20	20
Course maximale [mm] *	1000*	1000*	1000*	1000*	1500*	1500*	2000*	2000*	2000*
Poids à course 0 mm [kg]	0,44	0,91	1,36	2,07	3,25	5,10	7,70	16,50	23,10
Poids par mm de course [kg]	0,003	0,004	0,005	0,006	0,007	0,012	0,013	0,023	0,027
Poids à course 0 mm [kg] avec tige traversante	0,55	1,03	1,77	2,74	4,31	6,65	10,80	19,79	27,33
Poids par mm de course [kg] avec tige traversante	0,004	0,006	0,007	0,009	0,010	0,017	0,018	0,033	0,037

*) La course maximale peut être plus importante après validation par notre service technique

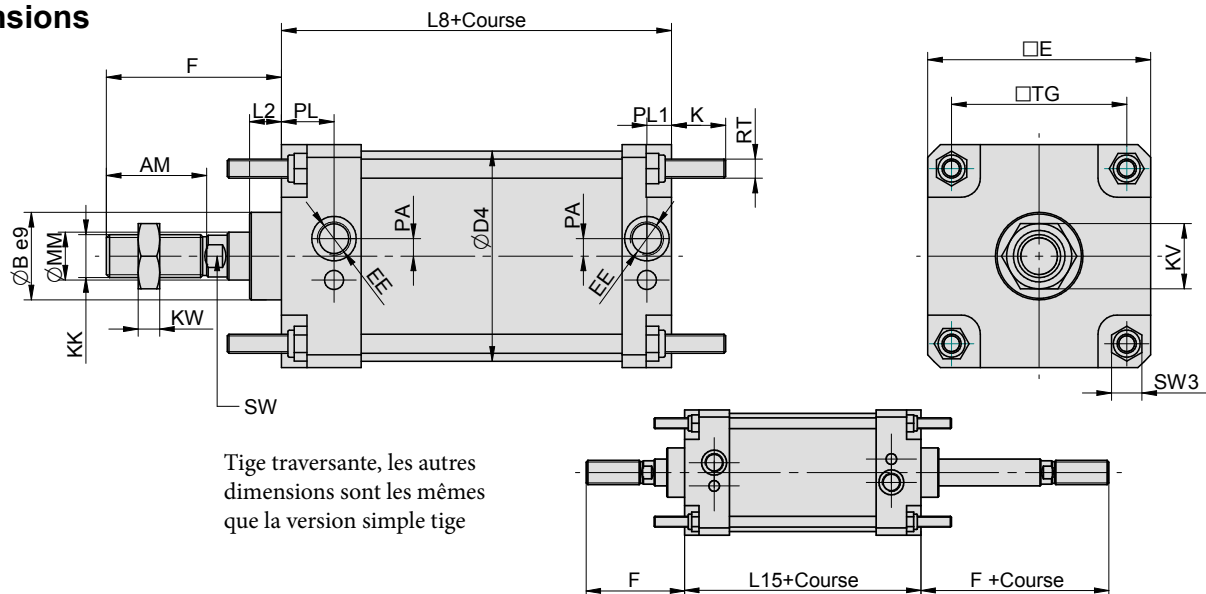
Composition du code produit

11401 60 00 050 0100

Type	Variantes		Options		Diamètres de piston		Courses / Pièces de rechange	
11401 Vérin CNOMO selon 06-07-02	00	Sans amortissement / Sans détection magnétique	00	Sans option	032	32 mm	xxxx	Course en mm Ex: 0100 = course 100 mm
	05	Tige traversante, Sans amortissement / Sans détection magnétique	10	Joint racleur de tige en Viton®	040	40 mm	9999	Kit de maintenance
	10	Sans amortissement / Avec détection magnétique	11	Joints Viton® (jusqu'à 180°C)	050	50 mm		
	15	Tige traversante, Sans amortissement / Avec détection magnétique	14	Tige inox AISI 304/1.4301	063	63 mm		
	50	Avec amortissements / Sans détection magnétique	Autres options, veuillez nous contacter		080	80 mm		
	55	Tige traversante, Avec amortissements / Sans détection magnétique			100	100 mm		
	60	Avec amortissements / Avec détection magnétique			125	125 mm		
	65	Tige traversante, Avec amortissements / Avec détection magnétique			160	160 mm		
					200	200 mm		

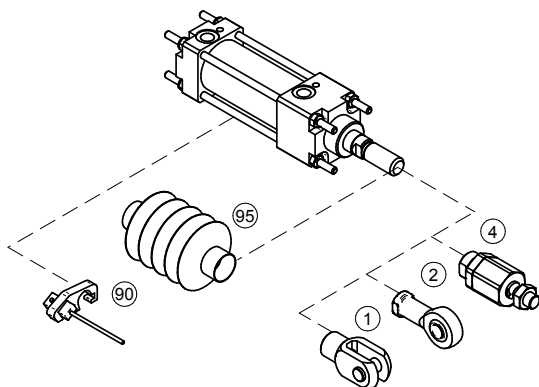
Matériaux

- Nez et Fond : en aluminium massif usiné
- Tube : Aluminium, rodé et chromé dur
- Tige : CK45 chromé dur

Dimensions


Tige traversante, les autres dimensions sont les mêmes que la version simple tige

Ø	AM	B	D4	E	EE	F	K	KK	KV	KW	L2	L8	L15	MM	PA	PL	PL1	RT	SW	SW3	TG
32	20	25	36	45	G1/8"	45	17	M10	16	5	15	80	90	12	2	21,5	11,5	M6	8	10	33
40	36	32	45	52	G1/4"	70	17	M16x1,5	24	8	15	110	129	18	5	34	15	M6	13	10	40
50	36	32	55	65	G1/4"	70	23	M16x1,5	24	8	15	110	129	18	3	33,5	14,5	M8	13	13	49
63	46	45	68	75	G3/8"	85	23	M20x1,5	30	10	20	125	146	22	10	34	13	M8	17	13	59
80	46	45	86	95	G3/8"	85	28	M20x1,5	30	10	20	125	146	22	10	34	13	M10	17	17	75
100	63	55	106	115	G1/2"	110	28	M27x2	41	13,5	20	145	164	30	11	31	15	M10	22	17	90
125	63	55	132	140	G1/2"	110	34	M27x2	41	13,5	20	145	164	30	11	33	15,5	M12	22	19	110
160	85	65	167	180	G3/4"	135	42	M36x2	50	18	25	180	200	40	11	37	20	M16	32	24	140
200	85	65	210	220	G3/4"	135	42	M36x2	50	18	25	180	200	40	11	37	20	M16	32	24	175

Accessoires de montage


Accessoires de montage ... voir page	
1	Chape de tige ... 4-2
2	Chape de tige à rotule ... 4-3
4	Embout de tige auto-alignant ... 4-3
90	Capteurs ... 3-2, 3-4
95	Soufflet de protection de tige ... 4-23