

Coupleurs rapide INOX

Série GXF, de DN 6 à DN 30



Version	Code	Article
Embout 1/4" F, DN 6	570846	GXF1014F
Coupleur 1/4" F, DN 6	570847	GXF2014F
Embout 3/8" F, DN 9	570848	GXF1038F
Coupleur 3/8", DN 9	570849	GXF2038F
Embout 1/2" F, DN 13	570850	GXF1012F
Coupleur 1/2" F, DN 13	570851	GXF2012F
Embout 3/4" F, DN 19	570852	GXF1034F
Coupleur 3/4" F, DN 19	570853	GXF2034F
Embout 1" F, DN 25	570854	GXF1100F
Coupleur 1" F, DN 25	570855	GXF2100F
Embout 1-1/2" F, DN 30	570856	GXF1114F
Coupleur 1-1/2" F, DN 30	570857	GXF2114F



Série de Coupleurs rapide en acier INOX AISI 316, à "face plate" avec double obturation sans pertes au moment de la déconnexion.

Selon norme ISO 16028, indiquées pour l'emploi dans des environnements agressifs, par exemple dans les secteurs chimique et alimentaire ou dans tous ces applications dans lesquelles il est fondamental qu'il n'y ait pas de déversement du fluide.

La tenue de la connexion du coupleurs est garantie par un système à billes; ceci permet une bonne tenue dans le temps, même quand les connexions et déconnexions sont fréquentes. Pour les articles standards, codes et dimensions voir tableau page 5.172.2



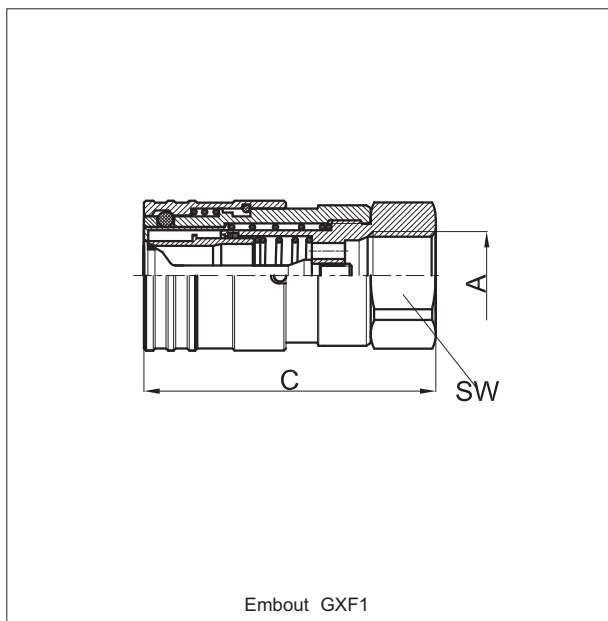
Sur demande, disponibles selon Directive 94/9/CE - ATEX

CE II 3 GDC T5

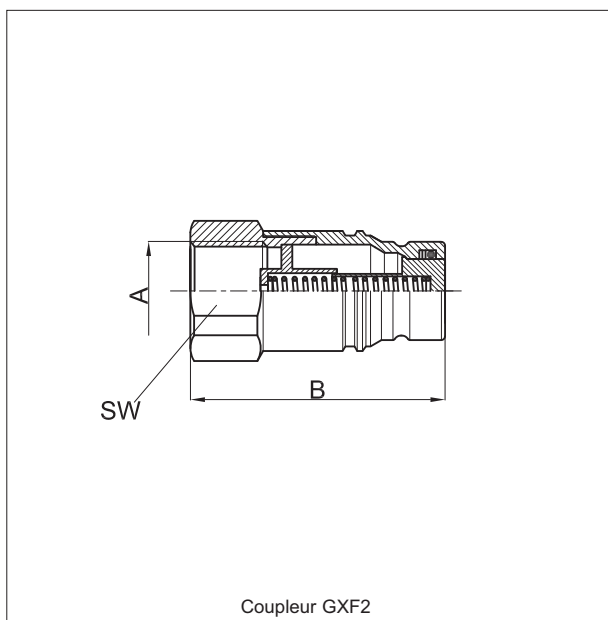
Caractéristiques techniques					
Fluide	Air comprimé, gaz, acides, fluides				
Pression d'utilisation	1/4" = 300 bar	3/8"-1/2" = 250 bar	3/4" = 200 bar	1" = 150 bar	1 1/4" = 100 bar
Température	-20 °C + +150 °C				
Filetages cylindriques	UNI - ISO 228				
Matériaux	Corps et parties intérieures en acier INOX AISI 316 Joints: FKM				

Coupleurs rapide INOX

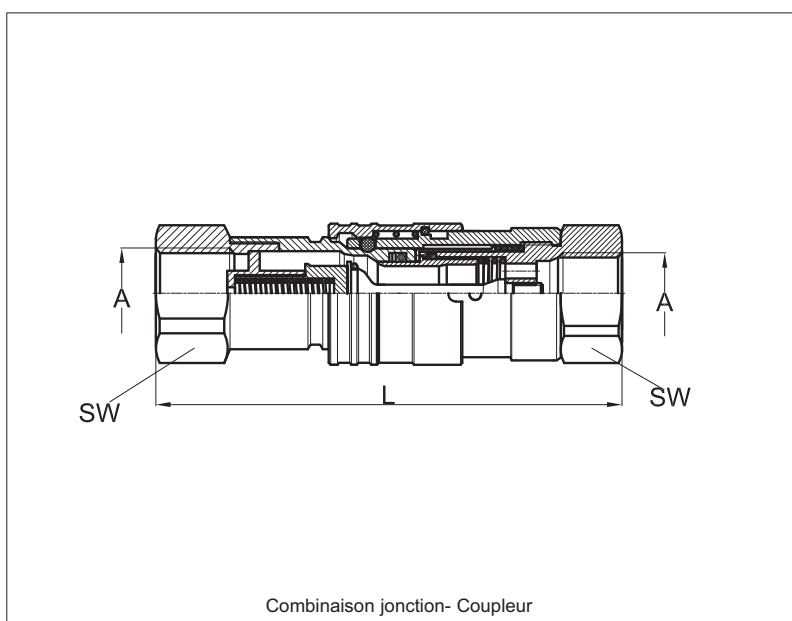
Série GXF, de DN 6 à DN 30



Code	Article	A	C	SW
570846	GXF1014F	1/4"	48	22
570848	GXF1038F	3/8"	68	27
570850	GXF1012F	1/2"	74	32
570852	GXF1034F	3/4"	79	36
570854	GXF1100F	1"	93	45
570856	GXF1114F	1 1/4"	106	55



Code	Article	A	B	SW
570847	GXF2014F	1/4"	48	22
570849	GXF2038F	3/8"	67	27
570851	GXF2012F	1/2"	68	32
570853	GXF2034F	3/4"	70	36
570855	GXF2100F	1"	82	45
570857	GXF2114F	1 1/4"	90	55



A	L	SW
1/4"	86	22
3/8"	118	27
1/2"	125	32
3/4"	130	36
1"	153	45
1 1/4"	172,5	55